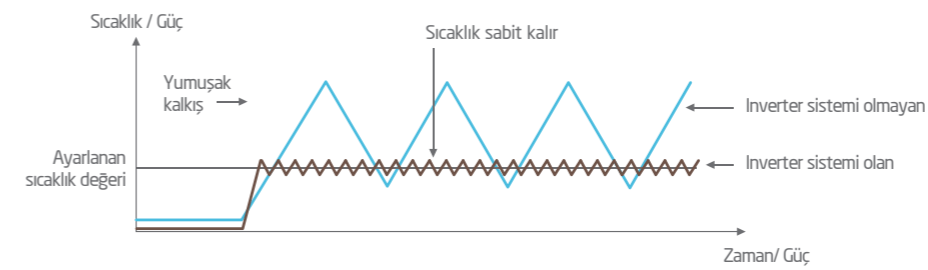


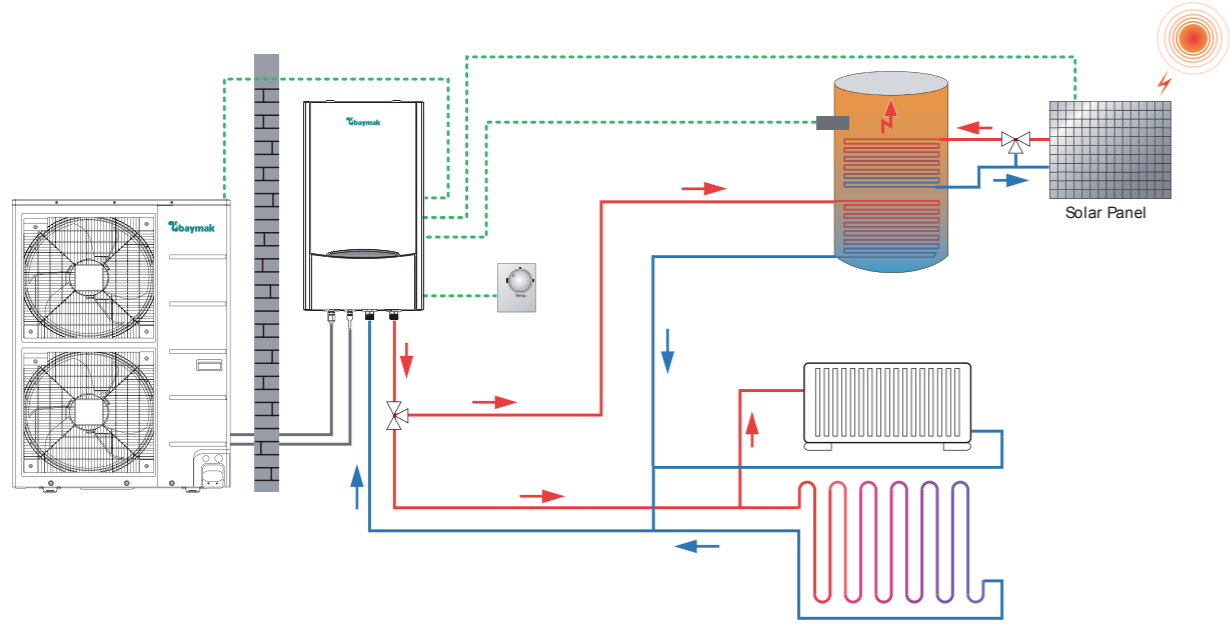


- DC Inverter Teknolojisi (Inverter teknolojisi sayesinde, daha sessiz, ekonomik ve güçlü ısı pompası)
- Çevre dostu R410 A gazı
- 4.31'e varan COP değerleri
- Haftalık otomatik lejyonella programı

Teknik Özellikler



Uygulama Örneği



Teknik Veri Tablosu

MODELLER		HP-RS 60	HP-RS 80	HP-RS 100	HP-RS 120	HP-RS 140	
DC Inverter Dış Ünite		LRSJF-V140/SN1-610	LRSJF-V140/SN1-610	LRSJF-V140/SN1-610	LRSJF-V140/SN1-610	LRSJF-V140/SN1-610	
Güç Kaynağı	Ph-V-Hz	1-220~240-50	1-220~240-50	1-220~240-50	3-380~415-50	3-380~415-50	
Maksimum Akım	A	14	15	22	9	9	
Isıtma	Kapasite	kW	6	8	10	14	
	COP		4,15	4,08	4,3	4,17	4,13
	Ortam Sıcaklığı	°C	(-15~43)	(-15~43)	(-15~43)	(-15~43)	(-15~43)
Soğutma	Kapasite	kW	5,5	6,3	8,5	8,8	8,8
	EER		2,45	2,23	2,45	2,22	2,28
	Ortam Sıcaklığı	°C	(15~43)	(15~43)	(15~43)	(15~43)	(15~43)
Ölçüler	Net Ölçüler (GxYxD)	mm	895X862X313	895X862X313	900X1327X348	900X1327X348	900X1327X348
	Net / Brüt ağırlık	Kg	66 / 70	66 / 70	89 / 101	89 / 101	89 / 101
Ses Seviyesi	db(A)	58	58	58	58	58	
Soğutucu Akışkan	Tip / Miktar	Kg	R410A / 2,4	R410A / 2,4	R410A / 2,7	R410A / 2,7	R410A / 2,7
	Sistem Basıncı	Mpa	4,4 / 2,6	4,4 / 2,6	4,4 / 2,6	4,4 / 2,6	4,4 / 2,6
Kompresör	Tip		Twin-Rotary	Twin-Rotary	Twin-Rotary	Twin-Rotary	Twin-Rotary
	Marka		Mitsubishi	Mitsubishi	Mitsubishi	Mitsubishi	Mitsubishi
	Kapasite	W	7130	7130	9880	9880	9880
Fan Motoru	Giriş Gücü	W	168/146	168/146	107x2	107x2	107x2
	Hız	r/min	877/749	877/749	800	800	800
DC Inverter İç Ünite		SMK-60/CD30GN1	SMK-80/CD30GN1	SMK-100/CD30GN1	SMK-120/CSD80GN1	SMK-140/CSD80GN1	
Güç Kaynağı	Ph-V-Hz	1-220~240-50	1-220~240-50	1-220~240-50	3-380~415-50	3-380~415-50	
İşlev	Tip		Isıtma & Soğutma	Isıtma & Soğutma	Isıtma & Soğutma	Isıtma & Soğutma	
	Isıtma	°C	15~55	15~55	15~55	15~55	15~55
	Soğutma	°C	7~22	7~22	7~22	7~22	7~22
	Sıcak Kullanım Suyu	°C	35~60	35~60	35~60	35~60	35~60
	Maksimum Akım	A	13,5	13,5	13,5	20	20
Ses Seviyesi	db(A)	32	32	32	32	32	
Ölçüler	Net Ölçüler (GxYxD)	mm	500x900x375	500x900x375	500x900x375	500x900x375	500x900x375
	Net / Brüt ağırlık	Kg	60 / 72	63 / 75	63 / 75	63 / 75	63 / 75
Ekstra Isıtıcı	Kapasite	kW	1,5+1,5	1,5+1,5	1,5+1,5	4+4	4+4
	Adet	pcs	2	2	2	2	2
Su Boru Hattı	Su Giriş Borusu	mm	DN32	DN32	DN32	DN32	DN32
	Su Çıkış Borusu	mm	DN32	DN32	DN32	DN32	DN32

Test Şartları:
 1. Isıtma : Dış ortam sıcaklığı, 7/6°C (DB/WB), Su giriş sıcaklığı, 30°C, Su çıkış sıcaklığı, 35°C.
 2. Soğutma : 35°C/24°C (DB/WB), Su giriş sıcaklığı, 12°C, Su çıkış sıcaklığı, 7°C.

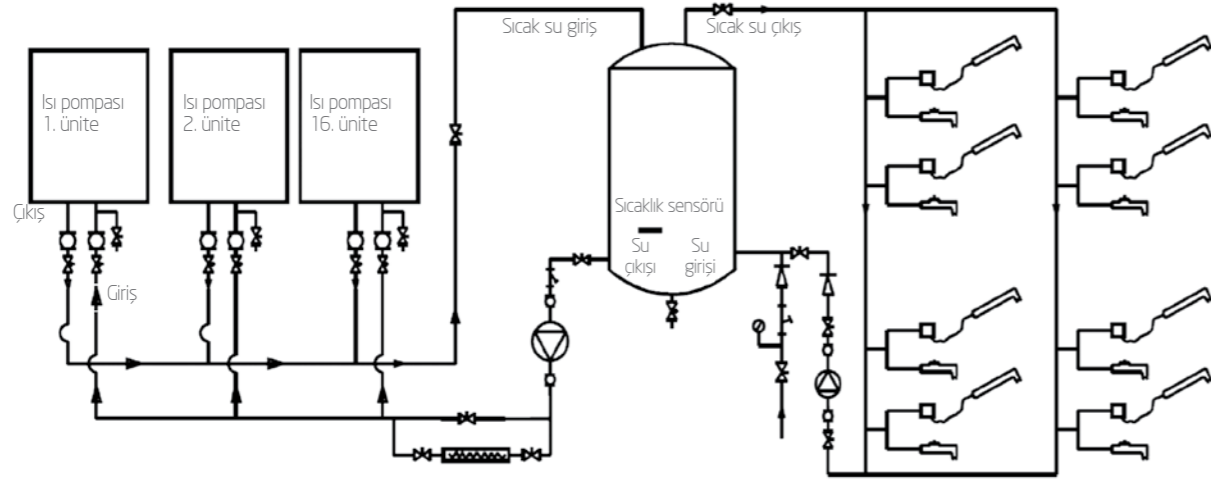


- 4.13'e varan COP değerleri
- Çevre dostu R410 A gazı
- Buz çözme (Defrost) özelliği
- Yüksek verimli kompresör
- Özel gaz ve sıvı dengesi dizaynı ile güvenli çalışma
- Kolay kullanım
- LCD ekran
- Çıkış suyu sıcaklığının 40°C ile 60°C arasında ayarlanabilmesi
- Elektrik kesintilerine karşı hafıza fonksiyonu
- Hata kodlarının ekranda görülebilmesi, operasyon parametrelerinin kontrolü
- Başlangıç zamanı fonksiyonu

Kablolu Oda Termostatu



Teknik Özellikler



16 adet ısı pompası kaskad şeklinde birbirine bağlanabilir.

Teknik Veri Tablosu

MODELLER			HP-CM 110	HP-CM 200	HP-CM 430
Güç Kaynağı		Ph-V-Hz	1-220-50	3-380-50	3-380-50
Su Isıtma	Kapasite	kW	11,2	20,4	43
	Giriş Gücü	kW	2,85	5,2	10,5
Giriş Gücü		kW	3,97	7,5	15,26
Kompresör	Model		ZP36KSE-PFZ-522	ZP67KCE-TFD-522	ZP67KCE-TFD-420
	Tip		SCROLL	SCROLL	SCROLL
	Marka		COPELAND	COPELAND	COPELAND
	Kapasite	kW	8,8	16,2	16,2
	Giriş Gücü	kW	2,94	5,2	5,2
	Normal Çalışmada Çektiği Akım	A	13,6	9,1	9,1
	Çalışmaya Başlarken Çektiği Akım	A	98	74	74
Dış Ünite Fan Motoru	Termal Koruma	°C	145	135	135
	Model		YDK140-6N	YDK220-6R	YDK550-6E
	Marka		Welling	Changzhoyongang	Changzhoyongang
	Giriş Gücü	W	230x1	360	865
Ses Seviyesi	Hız	r/min	735 / 530	905 / 730	830 / 710
		dB(A)	61	61	62
Ölçüler	Net Ölçüler (GxYxD)	mm	750x1100x750	750x1100x750	992x1750x893
	Net / Brüt Ağırlık	kg	121 / 129	145 / 152	290 / 297
Soğutucu Akışkan Tipi / Miktan		Kg	R410a 1,5	R410a 2,8	R410a 5,7
Dizayn Basıncı		MPa	4,4 / 2,6	4,4 / 2,6	4,4 / 2,6
Ortam Sıcaklığı		°C	(-15~43)	(-15~43)	(-15~43)
Su Boru Hattı	Su Giriş Borusu	mm	DN25	DN25	DN25
	Su Çıkış Borusu	mm	DN25	DN25	DN32
Sıcak Su Debisi		m³/h	0,25	0,52	1,0
Su Çıkış Sıcaklığı		°C	(varsayılan) 56°C, 40°C~60°C	(varsayılan) 56°C, 40°C~60°C	(varsayılan) 56°C, 40°C~60°C

Test Şartları:
Dış ortam sıcaklığı: 20/15°C (DB/WB), Giriş Suyu Sıcaklığı: 15°C, Çıkış Suyu Sıcaklığı: 55°C

İKLİMLENDİRME SİSTEMLERİ

MONOBLOCK SPA HAVA / SU Isı Pompası Sistemleri



- Titanyum eşanjör
- 5,49'a varan COP değerleri
- LCD Ekran
- 15 m kablolu kontrol seçeneği
- Otomatik buz çözme (Defrost) özelliği
- Hem ısıtma hem soğutma yapabilme



Titanyum
Geleneksel Malzeme

Teknik Veri Tablosu

MODELLER			HP-PM 60	HP-PM 80	HP-PM 120	HP-PM 140
Güç Kaynağı		Ph-V-Hz	1-220-50	1-220-50	1-220-50	1-220-50
Isıtma Modunda	Çıkış Suyu Sıcaklık Değeri	°C			Varsayılan 28°C, 20°C ~ 35°C	
	Soğutma Modunda Çıkış Suyu Sıcaklık Değeri	°C			Varsayılan 28°C, 10°C ~ 30°C	
Isıtma	Maksimum Akım	A	6,3	8,0	13,7	16
	Kapasite	kW	6	8	12	14
	Giriş Gücü	kW	1,15	1,52	2,4	2,55
	Dış Ortam Sıcaklığı	°C	(-7~38)	(-7~38)	(-7~38)	(-7~38)
Soğutma	COP	kW/kW	5,22	5,27	5	5,49
	Kapasite	kW	4	5,8	8,4	10,4
	Giriş Gücü	kW	1,3	1,5	2,4	2,9
	Dış Ortam Sıcaklığı	°C	(15~43)	(15~43)	(15~43)	(15~43)
Ölçüler	EER	kW/kW	3,2	3,9	3,5	3,6
	Net Ölçüler (GxYxD)	mm	1015x705x385	1015x705x385	1050x855x315	1050x855x315
Ses Seviyesi	Net / Brüt Ağırlık	kg	64 / 73	66 / 75	75 / 85	75 / 85
		dB(A)	58	58	58	58
Soğutucu Akışkan Tipi / Miktan		Kg	R410a 1,5	R410a 1,25	R410a 1,6	R410a 1,85
Su Tarafı	Eşanjör Malzemesi		Titanyum Eşanjör			
	Su Giriş Borusu	mm	DN50	DN50	DN50	DN50
	Su Çıkış Borusu	mm	DN50	DN50	DN50	DN50

Test Şartları:
Su Isıtma : Dış ortam sıcaklığı: 24/19°C (DB/WB), Giriş Suyu Sıcaklığı: 27°C, Çıkış Suyu Sıcaklığı: 29°C
Su Soğutma : Dış ortam sıcaklığı: 35/24°C (DB/WB), Giriş Suyu Sıcaklığı: 27°C